

Swinglane 900



**BOON EDAM**

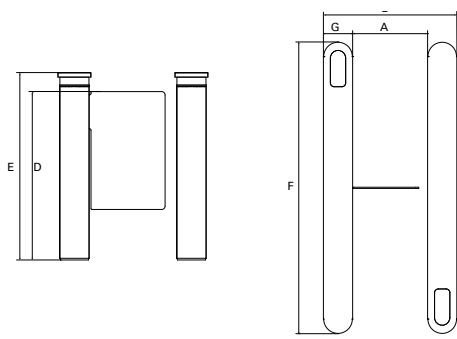
El Swinglane 900 es un torniquete óptico, rápido y elegante en donde se combina un fino gabinete de acero inoxidable con paredes de vidrio y una puerta abatible de cristal y un avanzado sistema de sensores. Su diseño largo permite una precisa detección de personas y una gran capacidad de tráfico.

Opciones

- Puertas de altura completa
- Carriles accesibles a sillas de ruedas

Todas las soluciones de accesos de seguridad de Boon Edam se pueden integrar prácticamente con cualquier sistema de control de acceso.

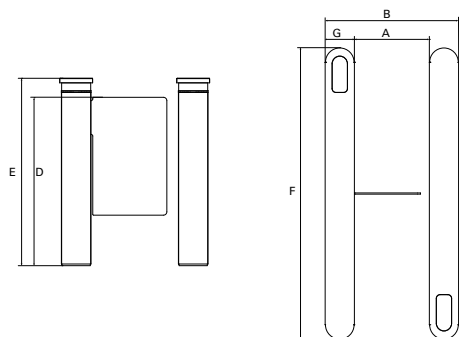
 *your entry experts*



Dimensiones y Especificaciones

A	B	D	E	F	G				
Anchura de Paso	Capacidad / Minuto*	Cantidad de Barreras	Acceso Para Discapacitados	Tipo de Tráfico	Anchura Total (mm)	Altura de la Hoja de Puerta (mm)	Altura de la Unidad (mm)	Longitud de la Unidad (mm)	Anchura de la Unidad (mm)
500	25-30	1	X		890	1000	1085	1900	195
900	25-30	2			1290	1000	1085	1900	195

* Dependiendo del sistema de control de acceso, en una dirección



Seguridad del Usuario

Las barreras automáticas cuentan con un sistema de seguridad que detecta cualquier obstrucción durante su movimiento. Si se detecta una obstrucción mientras barreras se abre, se detendrá el movimiento de ésta, que comenzará a cerrarse lentamente, lo que evitará que el usuario quede atrapado entre barreras y los gabinetes. La velocidad de apertura de las barreras se pueden ajustar dentro de los límites de los estándares de seguridad.

Salida de Emergencia

El Swinglane 900 es una barrera de seguridad de fallo libre. Si se produjera un fallo de alimentación, el bloqueo y el motor se desactivarán, permitiendo al usuario abrir manualmente la puerta. Si el Swinglane 900 está conectado a un sistema de alarma de incendios, la barrera se abrirá hacia fuera automáticamente en caso de que se produzca una alarma.

BoonTouch

Boon Edam ofrece un panel de control universal que puede operar hasta seis diferentes soluciones de acceso desde

una recepción o escritorio de seguridad. Su interfaz de pantalla táctil intuitivo deja que cada solución pueda ser operada individualmente o simultáneamente e identifica incidentes de alarmas.

Características y Opciones

Características	Estándar	Opcional
Tráfico bidireccional	•	
Operación automática	•	
Barreras abatibles normalmente cerradas	•	
Control de infiltrados por sensores avanzados	•	
Alarma audible y visual	•	
Montaje oculto de lectoras de proximidad	•	
Pictogramas indicadores de autorización	•	
Pictogramas indicadores de tráfico	•	
Memoria para múltiple autorizaciones	•	
Batería de respaldo	•	
Fallo libre para emergencias	•	
Velocidad	•	
Anchura accesible a silla de ruedas		•
Para montaje de lectoras		•
Diferentes acabados		•
Panel de control externo		•

Especificaciones Técnicas

Alimentación: 220-240 VAC, 50/60 Hz

Consumo de Energía

En Funcionamiento: 175W

En Reposo: 70W

Temperatura Ambiente: -10°C a +55°C