

Domos PTZ IP Spectra® Enhanced 7

PTZ DE ALTA VELOCIDAD, HASTA 30X, HASTA 4K, CON SUREVISION Y DEEP LEARNING

Características del producto

- Tecnología SureVision con:
 - Rango dinámico amplio (WDR) de hasta 130 dB
 - Baja iluminación avanzada hasta 0,02 lux (color), 0,013 lux (mono)
 - Tecnología antiveladura
 - Filtrado del ruido 3D
 - Asignación mejorada de tonos
- Control de unidades de giro horizontal/vertical: hasta 4K y hasta 60 imágenes por segundo (ips)
- Estabilización de imagen robusta (EIS) con Gyro
- Conjunto integrado de análisis mejorado de Pelco
- Capacidad de análisis avanzado de Pelco
- Alimentación a través de Ethernet (802.3bt), 24 VCA, 48 VCC
- Tecnología Smart Compression de Pelco de H.264 y H.265
- Tres opciones de desempañado automático
- Burbuja ahumada o transparente IK10 resistente a vandalismo
- Ranura para tarjeta SD compatible con tarjetas SDXC
- Compatible con sistemas de video de Pelco y de otros fabricantes



- Conformidad con los perfiles S, G y T de ONVIF
- Soporte y garantía de 3 años

El mejor rendimiento IP de la línea

Los domos PTZ IP de la serie Spectra® de Pelco proporcionan calidad de imagen, rendimiento y funciones integradas inteligentes de alta gama para soluciones de vigilancia de vanguardia. El control y el video de baja latencia hacen que la facilidad de control de la cámara sea increíble. El control de bucle cerrado con comando directo permite una velocidad fulgurante de giro horizontal y vertical de hasta 700 grados/segundo para colocar la cámara en foco, evitando los retardos de PT percibidos para poder captar evidencia forense importante. Los sistemas de bucle cerrado con comando cerrado ofrecen ventajas como desgaste y mantenimiento limitados, y posicionamiento extremadamente preciso. Además, la cámara siempre conoce su posición.

La redundancia de alimentación entre PoE y 48 VCC/24 VCA garantiza el funcionamiento continuo las 24 horas todos los días del año, incluso en situaciones de inestabilidad de la alimentación.

Cámaras SureVision Full HD

Los domos PTZ IP de la serie Spectra Enhanced ofrecen hasta 4K y un zoom óptico de hasta 30x. Ejecutan hasta 60 cuadros por segundo y proporcionan hasta 130 dB de rango dinámico amplio (WDR) con el reciente rendimiento con baja iluminación SureVision de Pelco.

Funciones de imágenes inteligentes

Los domos PTZ de la serie Spectra Enhanced pueden ejecutar análisis DNN de Deep Learning. Todos los modelos incluyen un conjunto mejorado de análisis de Pelco, como objeto abandonado, detección de movimiento adaptativo, seguimiento automático, sabotaje en cámara, movimiento direccional, detección de merodeo, recuento de objetos, remoción de objetos o vehículo detenido. Spectra Enhanced también permite hasta 16 zonas de privacidad por supresión de ventana

configurables con opciones de emborronamiento personalizadas. Hay tres niveles de desempañado de imagen para mejorar la imagen en días nublados o lluviosos. Se dispone de cinco modos de balance del blanco para sobreponerse a condiciones difíciles de iluminación, de día o de noche. Se puede habilitar un modo de imagen vívida para aumentar automáticamente la saturación del color y la nitidez. Spectra Enhanced admite hasta 2 TB de almacenamiento local integrado (no incluido) al que se puede obtener acceso fácilmente a través de FTP o del protocolo de Perfil G de ONVIF.

Diseño intuitivo

La serie Spectra Enhanced presenta la misma sencillez de instalación y mantenimiento que la industria esperaría de un sistema Spectra. Cada sistema de domo consta de una caja posterior, un accionamiento de domo y un domo inferior IK10. Existen tres factores de forma: empotrada, empotrada en techo ambiental y colgante ambiental.

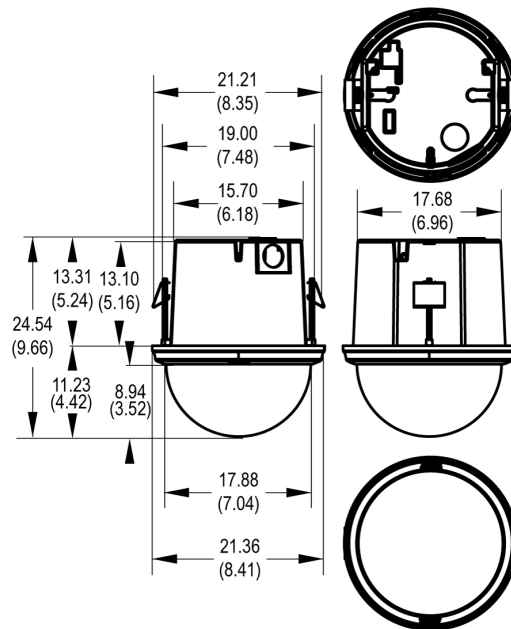
Integración en VMS

La serie Spectra Enhanced se conecta fácilmente con sistemas de video IP e híbridos de Pelco, como VideoXpert, Endura 2.0 (o posterior) y Digital Sentry 7.3 (o posterior). La cámara también es compatible con NVs Digital Sentry (DS NVs), un software para administración de video con funciones completas, disponible como una descarga sin cargo desde www.pelco.com. DS NVs incluye cuatro licencias IP de Pelco sin cargo y posibilita la administración de video proveniente de hasta 64 cámaras.

Pelco se esfuerza para ser el suministrador de cámaras más abierto e integrado de la industria, y dentro de ese esfuerzo Spectra Enhanced se integra en una larga lista, siempre creciente, de software y sistemas de administración de video (VMS) de otros fabricantes.

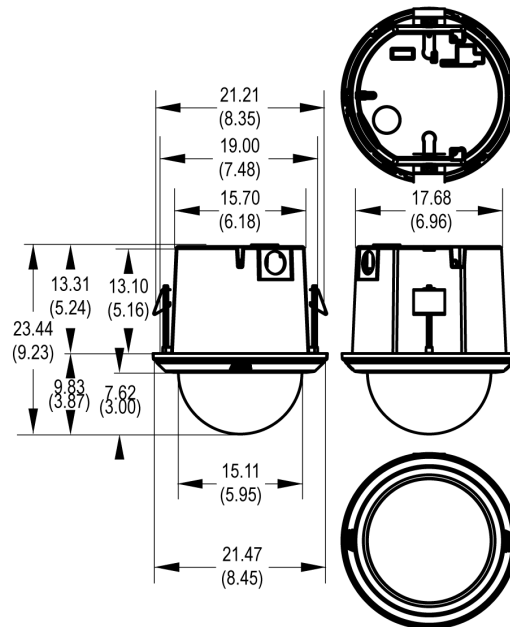
CARACTERÍSTICAS DE LA CAJA POSTERIOR

NOTA: LOS VALORES ENTRE PARÉNTESIS ESTÁN EXPRESADOS EN PULGADAS. TODOS LOS DEMÁS ESTÁN EN CENTÍMETROS.



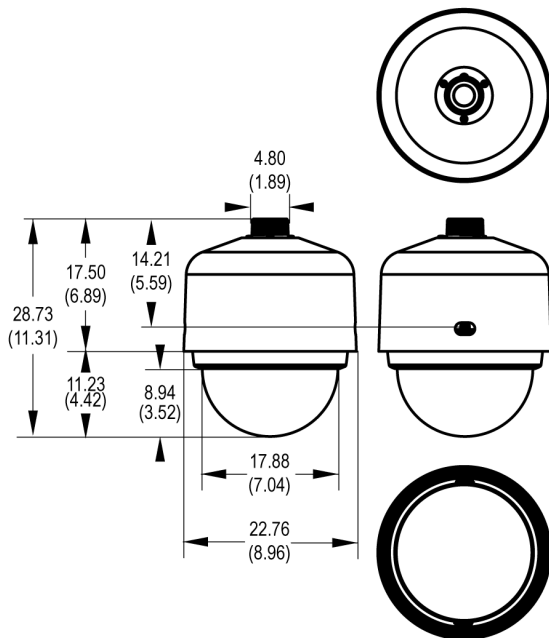
Empotrado en techo (interior 4K)

- Caja posterior única para aplicaciones en techos falsos o rígidos con anillo de guarnición blanco, RAL9003
- Requiere un espacio de 13,35 cm (5,25 in) sobre el techo y 8,25 cm (3,25 in) por debajo
- Espesor mínimo del techo, 1,27 cm (0,50 in); máximo 4,45 cm (1,75 in)
- Construcción de aluminio, burbuja de policarbonato y carcasa con clasificación IK10
- Apropiado para usar en espacios en los que el aire ambiental está expuesto a modificaciones
- Temperatura de funcionamiento sostenida de -10 a 55 °C (de 14 a 131 °F)



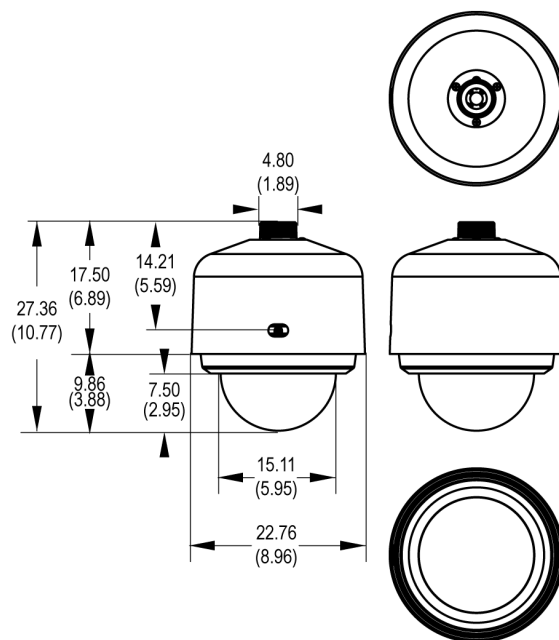
Empotrado en techo (interior 2 MP)

- Caja posterior única para aplicaciones en techos falsos o rígidos con anillo de guarnición blanco, RAL9003
- Requiere un espacio de 13,35 cm (5,25 in) sobre el techo y 8,25 cm (3,25 in) por debajo
- Espesor mínimo del techo, 1,27 cm (0,50 in); máximo 4,45 cm (1,75 in)
- Construcción de aluminio, burbuja de nylon y carcasa con clasificación IK10
- Apropiado para usar en espacios en los que el aire ambiental está expuesto a modificaciones
- Temperatura de funcionamiento sostenida de -10 a 55 °C (de 14 a 131 °F)



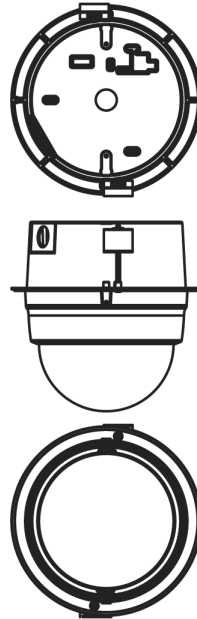
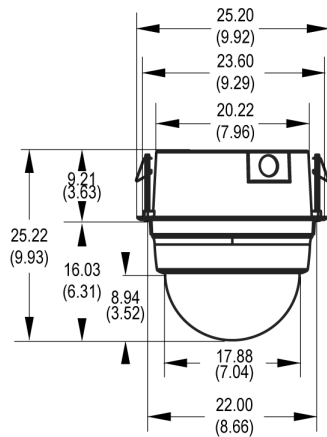
Colgantes ambientales (4K)

- Colgante ambiental disponible con acabado blanco (RAL9003) o acabado negro (RAL9017)
- Construcción de aluminio, burbuja de policarbonato y carcasa con clasificación IK10
- Conforme a IP66 e IP67
- Conforme a Tipo 4X
- Usa rosca NPT de 1 1/2 in
- Incluye calefactor, ventilador y protección solar
- Temperatura de funcionamiento sostenida de -50°C a 60°C (de -58°F a 140°F)



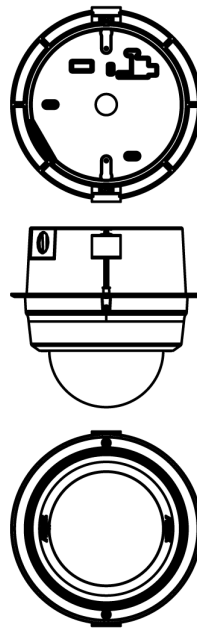
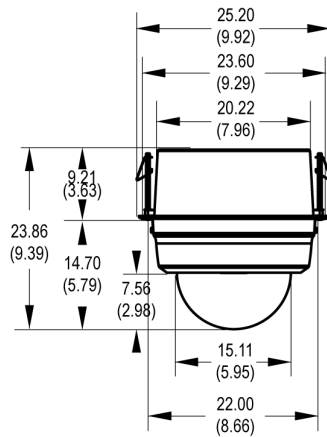
Colgante ambiental (2 MP)

- Colgante ambiental disponible con acabado blanco (RAL9003) o acabado negro (RAL9017)
- Construcción de aluminio, burbuja de nylon y carcasa con clasificación IK10
- Conforme a IP66 e IP67
- Conforme a Tipo 4X
- Usa rosca NPT de 1 1/2 in
- Incluye calefactor, ventilador y protección solar
- Temperatura de funcionamiento sostenida de -50°C a 60°C (de -58°F a 140°F)



Empotrado en techo (ambiental 4K)

- Caja posterior única para aplicaciones en techos falsos o rígidos con anillo de guarnición negro, RAL9017
- Requiere un espacio de 13,35 cm (5,25 in) sobre el techo y 8,25 cm (3,25 in) por debajo
- Espesor mínimo del techo, 1,27 cm (0,50 in); máximo 4,45 cm (1,75 in)
- Construcción de aluminio, burbuja de policarbonato y carcasa con clasificación IK10
- Conforme a IP66 e IP67
- Conforme a Tipo 4X
- Calefactor y ventilador incluidos
- Temperatura de funcionamiento sostenida de -50°C a 60°C (de -58°F a 140°F)



Empotrado en techo (ambiental 2 MP)

- Caja posterior única para aplicaciones en techos falsos o rígidos con anillo de guarnición negro, RAL9017
- Requiere un espacio de 13,35 cm (5,25 in) sobre el techo y 8,25 cm (3,25 in) por debajo
- Espesor mínimo del techo, 1,27 cm (0,50 in); máximo 4,45 cm (1,75 in)
- Construcción de aluminio, burbuja de nylon y carcasa con clasificación IK10
- Conforme a IP66 e IP67
- Conforme a Tipo 4X
- Calefactor y ventilador incluidos
- Temperatura de funcionamiento sostenida de -50°C a 60°C (de -58°F a 140°F)

CÁMARA /LENTE

Especificación		30X baja iluminación	18X baja iluminación
Tipo de sensor		Sensor CMOS Type Exmor progresivo de 1/2,8 in	Sensor CMOS progresivo de 1/1,8 in
Zoom óptico		30X	18X
Zoom digital		12X	12X
Resolución máxima		1920 × 1080	3840 × 2160
Lente		f/1,6 ~ f/4,7, distancia focal 4,3 mm (gran angular) ~ 129,0 mm (teleobjetivo)	f/1,5 ~ f/3,4, distancia focal 6,36 mm (gran angular) ~ 138,5 mm (teleobjetivo)
Ángulo de visión horizontal		59,8° gran angular - 2,3° teleobjetivo	57,9 gran angular - 3,0 teleobjetivo
Relación de aspecto		16:9	16:9
Sensibilidad a la luz	Color (33 ms)	0,02 lux (color)	0,10 lux
	Color (250 ms)	0,0025 lux (color)	0,0125 lux
	Monocromático (33 ms)	0,013 lux (mono)	0,066 lux
	Monocromático (250 ms)	0,0016 lux (mono)	0,0085 lux
		Nota: Sensibilidad en lux para el 90 % de reflectancia, f/1,6 (gran angular), 50 dB de ganancia en 30 IRE (30 % de nivel de señal) con realce de sensibilidad apagada; mejora de 4 X para la sensibilidad con realce de sensibilidad encendida	
Capacidades para día/noche		Sí	Sí
Intervalo del obturador		1/1 ~ 1/10.000 s	1/10 000 ~ 1 seg.
Relación señal-ruido		>50 dB	>50 dB
Filtro de corte de IR		Sí	Sí
Rango dinámico amplio		Hasta 130 dB máximo; 120 dB según IEC 62676-5	Hasta 130 dB máximo; 120 dB según IEC 62676-5
Control de iris		Autoiris con control manual	Autoiris con control manual
Compensación de contraluz		Sí	Sí
Control automático de ganancia		Sí	Sí
Filtrado de ruido activo		Filtrado del ruido 3D	Filtrado del ruido 3D
Estabilización electrónica de imágenes (EIS)		Sí	Sí
Control de la frecuencia de bits		Frecuencia de bits variable limitada (CVBR) y frecuencia de bits constante (CBR)	
Fotografía de video		Captura JPEG a la resolución de la pista de video más precisa configurada	
Supresión de ventana		16 ventanas configurables	
Superposición de video		Nombre de cámara, hora, fecha y texto personalizable admitido en varios idiomas. Admite la inserción de imágenes personalizadas y logotipos.	
Corrección de parpadeo		Modos de 50 Hz o 60 Hz seleccionables con encendido/apagado automático	

CARACTERÍSTICAS DEL SOFTWARE

- 256 preprogramaciones
- 32 recorridos
- Precisión de preprogramación de $\pm 0,05^\circ$
- 8 barridos configurables
- Patrones: 8 patrones grabables (de hasta 5 minutos cada uno)
- Menús multilingües (inglés, español, portugués, italiano, alemán, francés, ruso, turco, chino simplificado y coreano)
- Protección con contraseña
- 16 supresiones de ventana, de tamaños configurables
- Función de "autobasculación" que hace girar el domo 180° en la base del recorrido vertical
- Detención configurable con acciones
- El giro horizontal y vertical proporcional disminuye de manera continua las velocidades de giro horizontal y vertical en proporción a la profundidad del zoom
- Análisis de Pelco, incluidos nueve comportamientos configurables por el usuario
- Comportamientos múltiples de análisis de DNN
- Modos de desempañado de imagen

CONJUNTO DE ANÁLISIS MEJORADO PELCO

Las cámaras de la gama **Sarix Enhanced** incluyen dos comportamientos básicos y ocho comportamientos mejorados configurables por el usuario, para mejorar la flexibilidad y el rendimiento de la cámara. La cámara puede ejecutar hasta dos comportamientos Enhanced además de los dos Basic al mismo tiempo.

Para cada comportamiento, se pueden establecer diferentes escenarios para el comportamiento, que detectarán y accionarán automáticamente las alarmas cuando se detecten actividades específicas.

Los análisis de pueden configurarse y activarse mediante un navegador web estándar, y las alarmas de comportamiento son compatibles con VideoXpert o con sistemas de otros fabricantes que admitan la API de Pelco.-

Los comportamientos analíticos básicos disponibles incluyen lo siguiente:

- **Sabotaje en cámara:** Detecta cambios de contraste en el campo de visión. Si alguien cubre la lente con pintura en aerosol, un paño o una tapa para lentes, se acciona una alarma. También se acciona si se produce un reposicionamiento de la cámara sin autorización.
- **Detección simple de movimiento basada en la región:** En función de la sensibilidad, la cámara determina si se detecta suficiente movimiento dentro de una región configurable.

Los comportamientos analíticos mejorados disponibles incluyen lo siguiente:

- **Objeto abandonado:** Detecta objetos ubicados dentro de una zona definida y acciona una alarma si permanecen desatendidos en la zona. Una instalación típica para este comportamiento es una terminal de aeropuerto. Este comportamiento también puede detectar objetos que se dejen en un cajero automático, lo que permitiría identificar una maniobra ilícita de copia de datos de las tarjetas magnéticas.
- **Movimiento adaptativo:** Detecta y monitorea los objetos que entran en una escena, y acciona una alarma cuando los objetos entran en una zona definida por el usuario. Este comportamiento se utiliza principalmente en ambientes exteriores con tráfico liviano para reducir el número de falsas alarmas causadas por cambios ambientales.
- **Seguimiento automático:** Detecta y monitorea el movimiento en el campo de visión. Cuando está configurado el comportamiento de AutoTracker (Seguimiento automático), el sistema automáticamente realiza giros horizontales y verticales para seguir el objeto en movimiento hasta que el objeto se detiene o desaparece del área monitoreada.
- **Movimiento direccional:** Genera una alarma en un área con alta densidad de tráfico cuando una persona o un objeto se desplazan en una dirección especificada. Las instalaciones típicas para este comportamiento incluyen túneles o puertas de embarque de aeropuertos, donde las cámaras pueden detectar objetos que se desplazan en la dirección contraria al flujo normal del tráfico, o una persona que entra por una puerta de salida.
- **Detección de merodeo:** Identifica personas o vehículos que permanecen demasiado tiempo en una zona definida. Resulta eficaz para la notificación en tiempo real de comportamientos sospechosos en las inmediaciones de cajeros automáticos, escaleras y terrenos de escuelas.
- **Recuento de objetos:** Cuenta el número de objetos que entran en una zona definida. Puede utilizarse para contar las personas en las entradas o salidas de un local, o en el interior de un negocio donde el tránsito sea liviano. Está basado en seguimientos y, por tal motivo, no recuenta las personas en muchedumbres.
- **Remoción de objetos:** Acciona una alarma cuando un objeto se sustrae de una zona definida por el usuario. Es ideal para clientes que desean detectar la remoción de objetos de alto valor, como un cuadro de la pared o una estatua de su pedestal.
- **Vehículo detenido:** Detecta los vehículos que permanecen detenidos cerca de un área protegida durante un tiempo mayor al que haya definido el usuario. Este comportamiento es ideal para las áreas de descenso de pasajeros que llegan a aeropuertos, la seguridad de vehículos estacionados, para vigilancia de conductas sospechosas en playas de estacionamiento, vehículos descompuestos en la carretera y vehículos que esperan en entradas.

ESPECIFICACIONES TÉCNICAS

VIDEO

Codificación de video	Perfiles H.264 básico, principal o alto Perfil principal H.265, y MJPEG
Pistas de video	Hasta 3 pistas simultáneas; la segunda pista es variable, según la configuración de la pista primaria
Velocidad de cuadros	Hasta 60, 50, 30, 25, 20, 15, 12,5, 10, 8,333, 7,5, 6, 5, 3, 2,5, 2, 1 (en función de la configuración de codificación, resolución y pista)
Alta resolución	
Modelos de 4K	3840 × 2160
Modelos de 2 MP	1920 × 1080

RED

Protocolos compatibles	TCP/IP, UDP/IP (IGMP de transmisión simple, transmisión múltiple), UPnP, DNS, DHCP, autoconf, estático, RTP, RTSP, RTCP, NTP, IPv4, IPv6*, SNMP v2c/v3, QoS, HTTP, HTTPS, SNMP v2, v3, SSL, SSH, TLS, TTLS, WS-discovery, SMTP, FTP, 802.1x (EAP), ARP, ICMP y NTCIP 1205
Usuarios	
Transmisión simple	Hasta 20 usuarios simultáneos, según los parámetros de resolución (2 pistas garantizadas)
Transmisión múltiple	Sin límite de usuarios
Acceso de seguridad	Protegido por contraseña
Interfaz de software	Visualización y configuración mediante navegador web
Integración con sistemas Pelco	Endura 2.0 (o posterior) Digital Sentry 7.3 (o posterior)
API abierta	API de Pelco o perfiles S, G y T de ONVIF
Aplicación móvil	Integrada con la aplicación móvil de Pelco

REQUERIMIENTOS MÍNIMOS DE SISTEMA

Procesador	Procesador Intel® Core™ i3, 2,4 GHz
Sistema operativo	Windows® 10 Windows 7 (32 bits y 64 bits) o Mac® OS X 10.4 (o posterior)
Memoria	4 GB de RAM
Tarjeta de interfaz de red	100 megabits (o mayor)
Navegador de Internet	Internet Explorer® 8.0 (o posterior) o Firefox 71 (o posterior); Chrome 81 (o posterior); se recomienda Internet Explorer 8.0 (o posterior)

ANÁLISIS

Sistemas requeridos para los análisis de Pelco	
Interfaz de Pelco	VideoXpert; VX Toolbox; Endura 2.0 (o posterior); Digital Sentry 7.3 (o posterior)
API abierta	La API de Pelco puede transmitir datos sobre comportamiento de alarmas a aplicaciones de otros fabricantes, disponible en pdn.pelco.com

ESPECIFICACIONES GENERALES

Fabricación	
Caja posterior	Aluminio
Comando de domo	Aluminio, termoplástico

Domo inferior	Nylon para modelos de 2 MP, policarbonato para modelos de 4K
Atenuación de luz	
Ahumado	Pérdida de luz de f/0,5
Transparente	Pérdida de luz de f/0,0
Entrada de cables (caja posterior)	
Empotrado en techo	Conducto para cables de 0,75 pulgadas
Colgante	A través de soporte colgante NPT de 1,5 pulgadas (modelos de 1080p) (modelos de 4K)
Peso de la unidad	
Empotrado en techo, interiores	3,0 kg (6,6 lb) 3,2 kg (7,05 lb)
Empotrado en techo, ambiental	3,4 kg (7,5 lb) 3,6 kg (7,94 lb)
Colgante, ambiental	3,9 kg (8,6 lb) 4,1 kg (9,04 lb)
Área proyectada efectiva (Effective Projected Area, EPA)	
Colgante	Sin montaje y con protección solar, 47 pulgadas cuadradas Con montaje de la serie IWM con protección solar, 96,5 pulgadas cuadradas

ALARMA

Sin supervisión	Detecta el estado de alarma abierta o cerrada
Supervisada	Detecta el estado de alarma abierta y corta con resistencia externa de 1-kiloohmio
Entradas (4)	3,5 VCC máximo, 3,5 mA máximo
Salida de relés (2)	±32 VCC máximo, 150 mA máximo

AUDIO

Audio	Bidireccional, dúplex completo
Entrada	Nivel de línea, impedancia diferencial de 3-kiloohmios, nivel de señal máxima de 1Vp-p
Salida	Nivel de línea, impedancia diferencial de 600 ohmios, 1Vp-p
Transmisión	Audio integrado

ALMACENAMIENTO

Almacenamiento local	Ranura de tarjeta SD compatible con tarjetas SDXC Captura clips de video de 1–5–10 segundos en caso de sabotaje en cámara, detección de movimiento o entrada de alarma; graba video continuamente en caso de interrupción de la red con opción de sobreescritura; acceso a video mediante protocolo FTP y Perfil G de ONVIF
----------------------	--

* Compatible con instalaciones mixtas de IPv4 e IPv6, pero no con implementaciones solo de IPv6.

† Se recomienda el Reproductor de medios de Pelco por su control, estabilidad y menor latencia comparado con QuickTime.

ESPECIFICACIONES TÉCNICAS

TEMPERATURA DE FUNCIONAMIENTO

Empotrados en techo (interiores):

Temperatura	
de funcionamiento	-10 °C a 55 °C (14 °F a 131 °F)
Arranque en frío	-10 °C

Unidades ambientales:

Operación sostenida	
Temperatura	De -51 °C a 60 °C (de -59,8 °F a 140 °F)
Operación máxima absoluta	
Temperatura	65 °C (4 horas por día)
Arranque en frío	-40 °C (-40 °F)
Sin hielo	-20 °C (-4 °F)
Descongelamiento	-20 °C (-4 °F)

Temperatura

de almacenamiento	De -20 °C a 65 °C (de -4 °F a 149 °F)
Humedad de almacenamiento	5 a 95 % (no condensación)

HUMEDAD DE FUNCIONAMIENTO

Empotrados en techo (interiores) 10 al 90 % HR (sin condensación)

Empotrados en techo ambientales,

Colgantes ambientales Del 10 al 100 % de HR

ESPECIFICACIONES MECÁNICAS

(Módulo de cámara únicamente)

Velocidad variable	De 0,05° a 100°/s (velocidad de giro horizontal manual)
Precisión de preprogramación	±0,05°
Movimiento de oscilación	Rotación de oscilación continua (360°)
Inclinación vertical	+1 a -90°
Velocidad máxima de giro horizontal	Hasta 700° por segundo
Velocidad máxima de giro vertical	Hasta 500° por segundo
Velocidades manuales de giro horizontal y vertical	
Giro horizontal	De 0,05° a 100°/s en operación manual
Giro vertical	De 0,05° a 50°/s en operación manual
Velocidades preprogramadas	
Giro horizontal	700°/s
Giro vertical	500°/s

ESPECIFICACIONES DE VIENTO

Control total de movimiento De 0 a 130 nudos (150 mph/241 km/h)

TECNOLOGÍA SMART COMPRESSION DE PELCO

La tecnología Smart Compression de Pelco reduce en hasta un 70 % las necesidades de ancho de banda y de almacenamiento, a la vez que reduce los requisitos de almacenamiento.

La tecnología Smart Compression de Pelco analiza dinámicamente y en tiempo real el movimiento existente en el video en directo a fin de comprimir inteligentemente la información que el usuario no necesita, pero manteniendo la claridad en los detalles dentro de las áreas importantes de la escena. Al habilitar Dynamic GOP, una función adicional de Smart Compression, se reduce automáticamente el número de cuadros I en escenas con poco movimiento. Según la complejidad de las escenas y del movimiento visible, se puede ahorrar hasta un 70 % del ancho de banda en casos como una sala de almacenamiento con entradas y salidas limitadas.

PELCO CAMERA LINK

La tecnología de Pelco Camera Link reúne lo mejor de dos productos reconocidos de Pelco: usted obtendrá la conciencia situacional constante y sin interrupciones de Optera en un espacio amplio junto con la capacidad de acercarse automáticamente con mucha precisión con Spectra Enhanced adyacente, y podrá seguir personas y vehículos de cerca.

REDUNDANCIA DE ALIMENTACIÓN

Las cámaras de la gama Spectra Enhanced 7 están diseñadas con alimentación a través de Ethernet (PoE), 24 VCA and 48 VCC para reducir costos y simplificar la planificación, el cableado y la instalación. PoE funciona con inyectores de alimentación o conmutadores de red compatibles con PoE, lo que elimina la necesidad de utilizar cableado y fuentes de alimentación individuales, y aumenta la seguridad de la cámara ante fallas a través de una fuente de alimentación ininterrumpida (UPS).

Las cámaras también admiten recuperación de alimentación entre PoE y 48 VCC/24 VCA y permiten seleccionar una fuente de alimentación principal para el consumo de energía. Si la cámara funciona tanto con alimentación PoE como con alimentación 48 VCC/24 VCA, y luego se pierde la fuente de alimentación principal, la cámara cambiará a una fuente alternativa sin ninguna interrupción ni pérdida de video. Cuando se restaura la alimentación principal, la cámara regresa sin interrupciones a la fuente principal.

ESPECIFICACIONES TÉCNICAS

ESPECIFICACIONES ELÉCTRICAS

Puertos	Conector RJ-45 para 100Base-TX y 1000Base-TX Auto MDI/MDI-X Configuración Autonegociación/Manual
Tipo de cable	Cat5e o superior
Interfaz SFP/FSFP	Compatible con transceptores de la serie FSFP de Pelco y transceptores de otros fabricantes que cumplan con MSA
Tensión de entrada	De 20 a 32 VCA; 24 VCA nominal De 42 a 53 VCC; 48 VCC nominal
Alimentación de entrada	
24 VCA	2 A (30 VA) máximo para unidades interiores o ambientales sin calefactor 4,8 A (71 VA) máximo para unidad ambiental con calefactor
48 VCC	1 A (40 W) máximo para unidades interiores o ambientales sin calefactor 1,9 A (80 W) máximo para unidad ambiental con calefactor
PoE (802.3bt)	0,7 A (32 W) máximo para unidades interiores o ambientales sin calefactor 1,3 A (70 W) máximo para unidad ambiental con calefactor
PoE (802.3at)	0,5 A (25 W) máximo para modelos interiores solamente y con temperatura ambiente superior a -10 °C

CERTIFICACIONES/CLASIFICACIONES/PATENTES

- CE (Clase A)
- FCC (Clase A)
- ICES-003 (Clase A)
- Homologación UL/cUL
- UL/IEC/EN 60950-1, 60950-22, 62368-1
- KC
- NOM
- RCM
- EAC*
- BIS
- Modelos ambientales:
 - Tipo 4X
 - EN 50155 (EN 61373 Categoría 1, Clase B)
 - IEC/EN 60068-2-1 Frío
 - IEC/EN 60068-2-2 Calor seco
 - IEC/EN 60068-2-6 Vibración del producto
 - IEC/EN 60068-2-14 Cambio de temperatura
 - IEC/EN 60068-2-27 Impacto del producto
 - IEC/EN 60068-2-30 Calor húmedo (cíclico)
 - IEC/EN 60068-2-78 Calor húmedo (estado estacionario)
 - IEC/EN 62262 Impacto (IK 10)
 - IEC/EN 60529 (IP66, IP67)
- IEC 62676-5 Especificaciones de datos y rendimiento de la calidad de la imagen para cámaras
- Cumple NEMA TS2 párr. 2.2.7-2.2.9 (modelos ambientales)
- FDOT (modelos ambientales)*
- Compatible con Cisco® Medianet Media Services Proxy 2.0
- Conformidad con los perfiles S, G y T de ONVIF
- Patentes en los EE. UU. 5931432; 6793415 B2; 6802656 B2; 6821222 B2; 7161615 B2

*En el momento de esta publicación, hay certificaciones pendientes. Consulte a la fábrica o en www.pelco.com para el estado actual de las certificaciones.

ESPECIFICACIONES TÉCNICAS

NÚMEROS DE MODELO DEL SISTEMA

Tipo	Color de caja posterior	Color del anillo de guarnición	Burbuja	Resolución del sistema	Número de modelo	Descripción del domo
Empotrado en techo, interior 2 MP	Negro	Blanco	Ahumado	2 MP 30X	S7230L-FW0	Spectra Enhanced 7, 1080p, 30X, interior, empotrado en techo, burbuja ahumada blanca
			Transparente	2 MP 30X	S7230L-FW1	Spectra Enhanced 7, 1080p, 30X, interior, empotrado en techo, burbuja transparente blanca
Empotrado en techo, ambiental, 2 MP	Negro	Negro	Ahumado	2 MP 30X	S7230L-YB0	Spectra Enhanced 7, 1080p, 30X, ambiental, empotrado en techo, burbuja ahumada negra
			Transparente	2 MP 30X	S7230L-YB1	Spectra Enhanced 7, 1080p, 30X, ambiental, empotrado en techo, burbuja transparente negra
Colgante, ambiental 2 MP	Blanco	Negro	Ahumado	2 MP 30X	S7230L-EW0	Spectra Enhanced 7, 1080p, 30X, ambiental, colgante, burbuja ahumada blanca
			Transparente	2 MP 30X	S7230L-EW1	Spectra Enhanced 7, 1080p, 30X, ambiental, colgante, burbuja transparente blanca
Colgante, ambiental 2 MP	Negro	Negro	Ahumado	2 MP 30X	S7230L-EB0	Spectra Enhanced 7, 1080p, 30X, ambiental, colgante, burbuja ahumada negra
			Transparente	2 MP 30X	S7230L-EB1	Spectra Enhanced 7, 1080p, 30X, ambiental, colgante, burbuja transparente negra
Empotrado en techo, interior 4K	Negro	Blanco	Ahumado	4K 18X	S7818L-FW0	Spectra Enhanced 7, 4K, 18X, interior, empotrado en techo, burbuja ahumada blanca
			Transparente	4K 18X	S7818L-FW1	Spectra Enhanced 7, 4K, 18X, interior, empotrado en techo, burbuja transparente blanca
Empotrado en techo, ambiental 4K	Negro	Negro	Ahumado	4K 18X	S7818L-YB0	Spectra Enhanced 7, 4K, 18X, ambiental, empotrado en techo, burbuja ahumada blanca
			Transparente	4K 18X	S7818L-YB1	Spectra Enhanced 7, 4K, 18X, ambiental, empotrado en techo, burbuja transparente negra
Colgante, ambiental 4K	Blanco	Negro	Ahumado	4K 18X	S7818L-EW0	Spectra Enhanced 7, 4K, 18X, ambiental, colgante, burbuja ahumada blanca
			Transparente	4K 18X	S7818L-EW1	Spectra Enhanced 7, 4K, 18X, ambiental, colgante, burbuja transparente blanca
Colgante, ambiental 4K	Negro	Negro	Ahumado	4K 18X	S7818L-EB0	Spectra Enhanced 7, 4K, 18X, ambiental, colgante, burbuja ahumada negra
			Transparente	4K 18X	S7818L-EB1	Spectra Enhanced 7, 4K, 18X, ambiental, colgante, burbuja transparente negra

NÚMEROS DE MODELO DE LOS COMPONENTES

Caja posterior de 2 MP y 4K	
B7-F	Empotrado en techo para interiores
B7-F-E	Empotrado en techo, ambiental
B7-PW-E	Colgante, ambiental, blanco
B7-PB-E	Colgante, ambiental, negro

*Use los domos inferiores ambientales con las cajas posteriores ambientales empotradas en techo y colgantes ambientales.

Domo inferior de alta definición (HD)*	
LD7F-0	Interior, blanco, ahumado, 1080p
LD7F-1	Interior, blanco, transparente, 1080p
LD7PB-0	Ambiental, negro, ahumado, 1080p
LD7PB-1	Ambiental, negro, transparente, 1080p
LD7AF-0	Interior, blanco, ahumado, 4K
LD7AF-1	Interior, blanco, transparente, 4K
LD7APB-0	Ambiental, negro, ahumado, 4K
LD7APB-1	Ambiental, negro, transparente, 4K

Comando de domo	
D7230L	1080p 30X
D7818L	4K 18X

SOPORTES RECOMENDADOS

Domos colgantes

Serie IWM	Soporte de pared, acabado en blanco o negro; puede adaptarse a aplicaciones en esquina, parapeto o poste
IWM-MKIT	El conjunto marino está diseñado para proteger el sistema de domos de la serie Spectra montado en el brazo de IWM contra la corrosión galvánica.
Serie IWM24	Soporte de pared, con transformador integral de 24 VCA, 100 VA; acabado en blanco o negro; puede adaptarse para aplicaciones en esquina, parapeto o poste
PP350/PP351 Serie SWM	Soporte de pared o techo en parapeto Soporte de pared compacto, acabado blanco o negro; puede adaptarse a aplicaciones en esquinas o postes
IDM4012SS-SW	Paso del brazo de montaje, acero inoxidable, RAL 9003
IDM4018-SW	Paso del brazo de montaje, blanco, RAL 9003

ACCESORIOS OPCIONALES

POE90U1BT-EUK	Inyector de alimentación de puerto único y 90 W HPoE 802.3BT con cables de alimentación para la UE y el Reino Unido incluidos
POE90U1BT-US	Inyector de alimentación de puerto único y 90 W HPoE 802.3BT con cables de alimentación para EE. UU. incluidos
POE90U1BT	Inyector de alimentación de puerto único y 90 W HPoE 802.3BT con cables de alimentación no incluidos
Modelo WCS1-4 (serie WCS)	No se incluye el cable de alimentación único y para exterior de una fuente de alimentación de 24 VCA.
ECPS-48VDC-5A	Fuente de alimentación de 48 VCC, interiores
Domos empotrados en techo SD5-P	Panel de aplicación en techo de 61 × 61 cm (2' × 2'), fabricación en aluminio; reemplaza una loseta de techo de 61 × 61 cm (2' × 2')
SCA1	Rieles de soporte para B7-F; para uso en aplicaciones en losetas de techo



⚠ **WARNING:** Cancer and Reproductive Harm - www.P65Warnings.ca.gov.
 ⚠ **ADVERTENCIA:** Cáncer y Daño Reproductivo - www.P65Warnings.ca.gov.
 ⚠ **AVERTISSEMENT:** Cancer et Troubles de l'appareil reproducteur - www.P65Warnings.ca.gov.

Pelco, Inc.

625 W. Alluvial, Fresno, California 93711 Estados Unidos
EE. UU. y Canadá Tel. (800) 289-9100 Fax (800) 289-9150
Internacional Tel. +1 (559) 292-1981 Fax +1 (559) 348-1120
www.pelco.com www.notiseg.com

Pelco y el logotipo de Pelco son marcas registradas de Pelco, Inc.
 Todos los nombres de productos y servicios que figuran en el presente documento son marcas comerciales o marcas registradas de sus respectivas compañías. La ausencia de una marca comercial o una marca registrada en este documento no constituye una renuncia de los derechos de propiedad intelectual. Las especificaciones del producto y la disponibilidad pueden modificarse sin aviso previo.